

SYMETRICS Bec déverseur pour lavabo, montage mural sans garniture d'écoulement - Chrome

13 800 740



- saillie 125 mm
- bec déverseur fixe
- jet rectangulaire enrichi en air
- diamètre de percement 37 mm
- raccord 1/2"
- montage de la fiche
- débit maxi. 5 l/min
- sans plomb

La hauteur de montage à partir du haut du lavabo jusqu'au milieu du raccordement de la robinetterie doit être au min. de 125 mm. L'avant de la robinetterie doit au moins se trouver à 20 mm devant l'arrière du lavabo.

Pour une commande Touchfree, veuillez commander l'eSet Touchfree AVEC ou SANS réglage de la température

Accessoires recommandés



- Coude mural à encastrer -** 35 085 970 90
- profondeur de montage max. 163 mm
 - profondeur de montage mini. 90 mm

SYMETRICS Bec déverseur pour lavabo, montage mural sans garniture d'écoulement - Chrome

13 800 740
mm [inches]

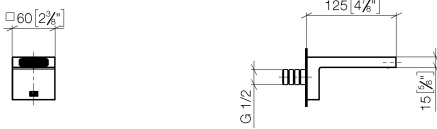


Diagramme de débit

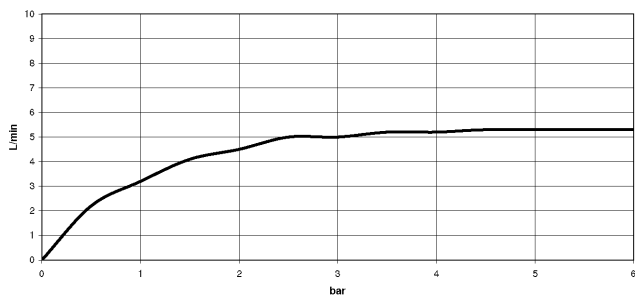
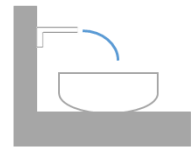
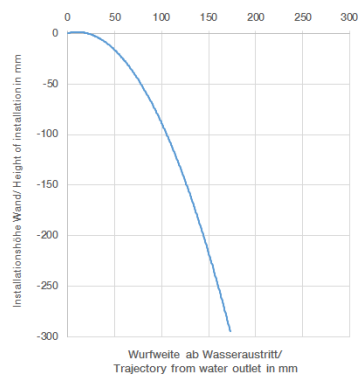
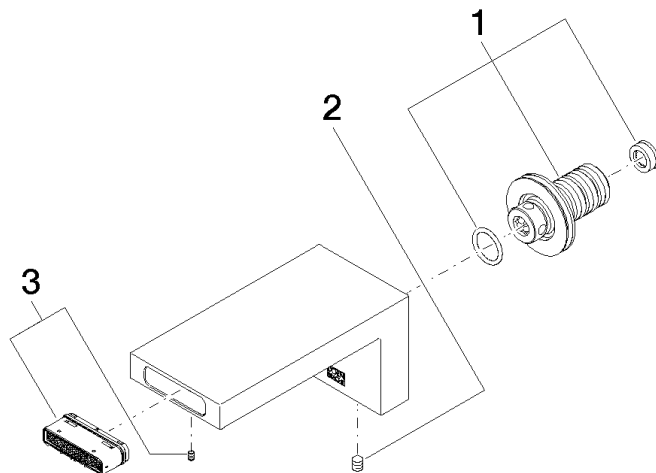


Diagramme de portée du jet



SYMETRICS Bec déverseur pour lavabo, montage mural sans garniture d'écoulement - Chrome

13 800 740



Liste des pièces de rechange

N°	Article Numéro	Désignation	Fréquence de montage	Délai de livraison
1	90 24 03 108 00 90	set deraccord à vis	1	2
2	90 31 11 004 00 90	tige	1	2
3	90 29 03 067 00 90	mousseur	1	2